



www.stockergarden.com



**MANUALE DI ISTRUZIONI**  
**MANUAL DE INSTRUCCIONES**  
**BENUTZERHANDBUCH**  
**USER MANUAL**

**Art. 308**

---

Diserbante termico elettrico  
Herbicida térmico eléctrico  
Elektrischer Unkrautbrenner  
Electric thermal weed-killer



REV. 01

Via Industria 1/7 Industriestraße - I-39011 Lana (BZ)  
Tel. +39 0473 563277 - Fax +39 0473 563482  
info@stockergarden.com - www.stockergarden.com

## Introducción

El herbicida térmico eléctrico es un producto de última tecnología, que asegura una buena portabilidad, duración y es fácil de usar.

Este manual de uso contiene importantes informaciones para la seguridad, el mantenimiento y la conservación. Conservar las instrucciones de manera que estén siempre disponibles a otros usuarios.

Las características técnicas, descripciones e imágenes que contiene este manual son las más cuidadosas posibles en base a los conocimientos al momento de su publicación, pero pueden ser modificadas sin preaviso.

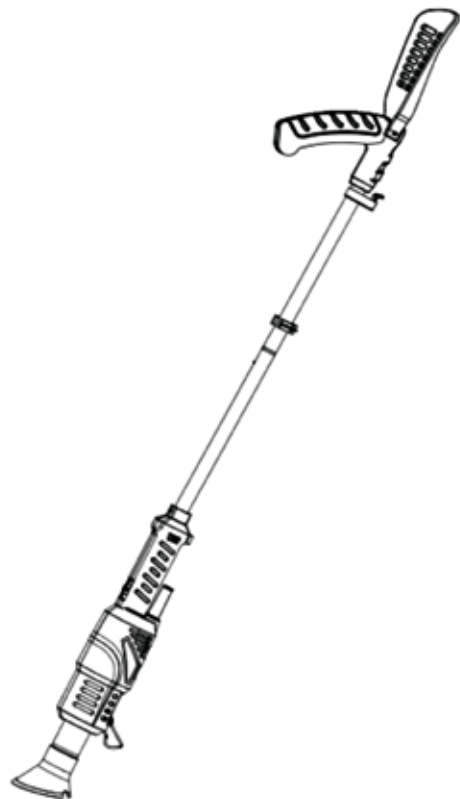
## Índice

- 1. **Suministro** ..... 16
- 2. **Precauciones** ..... 17
  - Explicación de símbolos... ..... 17
  - Normas generales de seguridad ..... 19
- 3. **Parámetros técnicos** ..... 21
- 4. **Componentes y recambios**..... 22
- 5. **Montaje** ..... 24
- 6. **Utilizo**..... 24
  - Funcionamiento ..... 24
  - Notas ..... 25
  - Apagado ..... 25
- 7. **Limpieza y mantenimiento** ..... 25

1

Suministro

- 1. Cuerpo de herbicida térmico eléctrico con cable
- 2. Soporte de brazo
- 3. Boquilla
- 4. Manual de instrucciones



Precauciones

2

Explicación de símbolos



Solo para uso en exteriores.  
Mantenga este dispositivo alejado de los niños y de usuarios no autorizados.



Riesgo de descarga eléctrica al abrir la tapa. El contacto con cables con corriente puede causar descargas eléctricas potencialmente mortales. No desmonte ni abra la carcasa usted mismo. Haga reparar el dispositivo por personal cualificado.



No hay piezas en el dispositivo que el usuario pueda reparar. Consulte a un distribuidor local autorizado o a Stocker Srl.



El dispositivo se calienta durante el uso. Nunca toque la boquilla o el escudo térmico mientras usa el dispositivo. Deje que el dispositivo se enfríe durante 30 minutos. Algunas partes del dispositivo se calientan mucho, incluso después de un uso breve.



Símbolo de herramientas de clase II.



Este aparato no está diseñado para ser utilizado por personas con discapacidades físicas, sensoriales o mentales (incluidos niños) o con falta de experiencia y conocimiento, a menos que sean adecuadamente supervisados o instruidos acerca del uso del aparato por una persona responsable de su seguridad. Se debe vigilar que los niños no jueguen con el aparato.



No use el dispositivo cerca de productos inflamables o en atmósferas explosivas. El calor puede provocar fuegos en productos inflamables incluso cuando no están a la vista. Usar solo en áreas adecuadamente ventiladas.



No exponer a la lluvia.



Los desechos de productos eléctricos usados no se deben mezclar con los residuos domésticos. Deseche el producto en las instalaciones correspondientes para su reciclaje. Solicite información sobre las opciones de reciclaje a las autoridades locales o a su distribuidor.

### Normas generales de seguridad



#### ¡Atención!

Lea todas las instrucciones. El incumplimiento de todas las instrucciones enumeradas a continuación puede conducir a descargas eléctricas, incendio y/o lesiones graves. Este dispositivo sirve exclusivamente para detener la expansión de plantas entre adoquines, en áreas pavimentadas, en mampostería, en parterres y jardines durante el período de crecimiento.

### No exponga este aparato a la lluvia.

### Puede producirse un incendio si el aparato no se usa con cuidado, por lo tanto:

- tenga cuidado al usar el aparato en lugares donde haya materiales combustibles;
- no lo aplique en el mismo punto durante mucho tiempo;
- no usar en presencia de una atmósfera explosiva;
- tenga en cuenta que el calor se puede conducir a materiales combustibles que no están a la vista;
- después del uso, coloque el aparato en su soporte de metal y deje que se enfríe antes de almacenarlo;
- no deje el aparato desatendido cuando esté encendido.

Este aparato puede ser utilizado por niños mayores de 8 años y por personas con capacidades físicas, sensoriales o mentales reducidas o sin la experiencia ni los conocimientos necesarios siempre que estén bajo supervisión o hayan recibido las indicaciones pertinentes sobre el uso del aparato de manera segura y comprendan los peligros que ello conlleva. Asegúrese de que los niños no jueguen con el aparato. La limpieza y el mantenimiento del aparato no deben ser realizados por niños sin la supervisión de un adulto responsable.

2

Precauciones

- Si el cable de alimentación está dañado, debe ser reemplazado por su distribuidor local autorizado o por Stocker Srl.
- Nunca deje el dispositivo desatendido.
- Nunca apunte el cabezal del quemador directamente hacia humanos o animales.
- Use calzado y guantes apropiados cuando use el dispositivo.
- Nunca use el dispositivo con las manos mojadas.
- No utilice este dispositivo si se encuentra bajo la influencia del alcohol, drogas o medicamentos.
- No use el dispositivo si está enfermo o cansado.
- No utilice el dispositivo como fuente de calor para el hogar o para derretir hielo y nieve o para cualquier otro uso no indicado anteriormente.
- Compruebe que el voltaje de la fuente de alimentación no exceda el voltaje indicado en las especificaciones de este manual.
- No use el dispositivo en días lluviosos.
- Conserve el manual de instrucciones para futuras consultas.
- **¡Riesgo de quemaduras! No toque la boquilla cuando está caliente.**
- Mantenga este dispositivo alejado del polvo y de las temperaturas extremas.
- Proteja este dispositivo de golpes y daños. Evite recurrir a la fuerza bruta al utilizar el dispositivo.
- Familiarícese con las funciones del dispositivo antes de comenzar a utilizarlo.
- Por razones de seguridad, está prohibida toda modificación del dispositivo.
- Use el dispositivo solo para los fines previstos.
- Si el cable está dañado, desenchufe el dispositivo de inmediato.
- Nunca bloquee la entrada de aire del dispositivo.
- Stocker Srl no aceptará responsabilidad por cualquier defecto o problema resultante del incumplimiento de ciertas directrices de este manual.
- Este dispositivo no está diseñado para uso profesional.

2

Precauciones

- El enchufe a la red eléctrica se debe desconectar:
  1. Si se producen fallas durante el funcionamiento.
  2. Antes de realizar cualquier operación de limpieza.
  3. Después de cada uso.
- No sumerja el dispositivo en ningún líquido.
- Si el dispositivo cae al agua, desenchúfelo inmediatamente. Nunca lo ponga en contacto con el agua mientras el dispositivo sigue conectado a la red eléctrica.

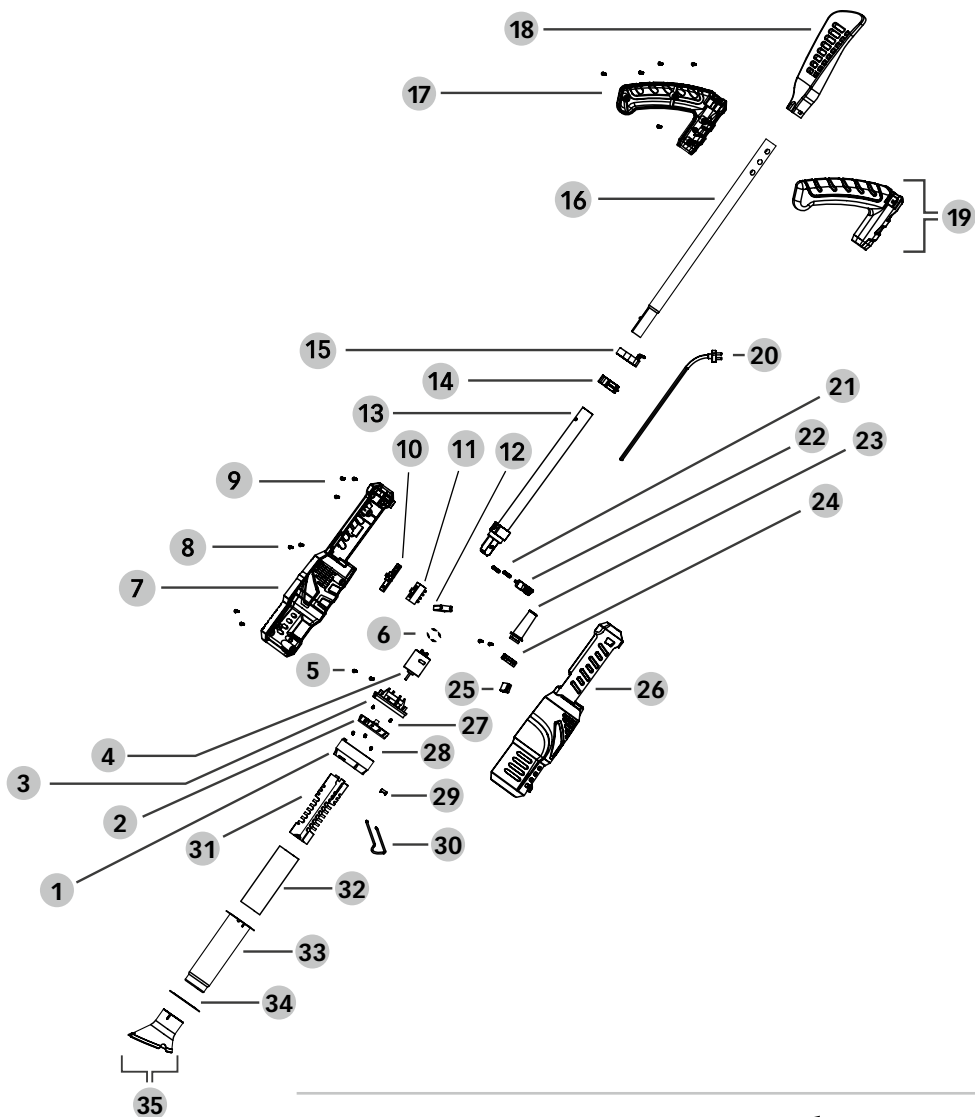
Parámetros técnicos

3

1. Voltaje/frecuencia: ..... 220 V - 240 V~, 50 Hz
2. Potencia máxima del motor: ..... 2000 W
3. Temperatura mín.: ..... 50 °C
4. Temperatura máx.: ..... 600 °C
5. Longitud del cable: ..... 180 cm
6. Peso neto: ..... 1 kg
7. Longitud de la herramienta: ..... 127 cm

4

Componentes y recambios



4

Componentes y recambios

308/1	17 + 18 + 19 + viti	Empuñadura
308/2	13 + 14 + 15 + 16	Cuerpo
308/3	7 + 8 + 9 + 10 + 21 + 22 + 24 + 26 + 30 + tornillos	Cobertura
308/4	20 + 23	Cable de alimentación
308/5	1 + 2 + 3 + 4 + 5 + 6 + 10 + 11 + 12 + 25 + 27 + 28 + 29 + 31 + 32 + 33 + 34	Motor con interruptor
308/6	35	Boquilla de cono
308/7	todos los tornillos	Kit tornillos completo

## 5

## Montaje

**Cómo montar el quemador de herbicida térmico eléctrico**

1. Inserte el soporte para el brazo en la articulación apropiada en la empuñadura.
2. Ajuste la parte superior de la varilla con la parte inferior utilizando el mecanismo de enclavamiento.
3. Inserte el cuerpo del herbicida en la junta apropiada en la cobertura de plástico.
4. Monte la boquilla de cono.



## 6

## Utilizo

**Funcionamiento**

Conecte el aparato a una toma de corriente (corriente alterna de 220-240 V) utilizando un cable de extensión. Encienda el aparato presionando el interruptor ON/OFF. La temperatura de funcionamiento completa se alcanza después de aproximadamente 1 minuto. Para matar las malas hierbas, posicione la boquilla de cono sobre la planta a tratar durante unos 5-10 segundos a temperatura máxima (600 °C), dependiendo del tipo de planta. Para plantas más altas, caliente brevemente solo la sección superior de la planta y, a continuación, coloque la boquilla cónica contra la planta encogida durante aproximadamente 5-10 segundos.

## Utilizo

**Notas**

Este aparato está especialmente indicado para eliminar malas hierbas.

La eliminación de malas hierbas es más efectiva en etapas tempranas del crecimiento de la vegetación; cuanto más joven es la planta, más eficaz es el tratamiento.

El momento más adecuado es durante la primavera. Los resultados de la operación no son inmediatamente visibles. Si bien las plantas pueden parecer ilesas inmediatamente después del tratamiento, se secarán en unos pocos días. El calor actúa sobre las raíces de la planta, matándola de modo definitivo. La sección visible de la planta también se puede quemar con un mayor tiempo de exposición/tratamiento, pero no es necesario quemar las plantas por completo. Las plantas maduras con hojas duras, como cardos, deben tratarse con mayor frecuencia en un intervalo de entre 1 y 2 semanas para lograr que se sequen. Para comenzar, las áreas cubiertas de vegetación deben tratarse varias veces a intervalos cortos para producir resultados a largo plazo. Posteriormente será suficiente repetir el tratamiento a intervalos más largos. Puede ser necesario repetir el tratamiento con ciertos tipos de malas hierbas.

**Apagado**

1. Antes de apagar el dispositivo, primero debe enfriarse. Seleccione el ajuste de temperatura en 1 50 °C durante al menos un minuto. Desconéctelo mediante el interruptor ON/OFF.
2. Después del uso, deje siempre reposar el aparato sobre su soporte metálico sobre una superficie nivelada y resistente al fuego hasta que se enfríen los componentes calientes.

**Limpieza y mantenimiento**

1. Deje que el dispositivo se enfríe antes de almacenarlo.
2. Si es necesario, limpie el dispositivo con un paño seco que no deje pelusas o un cepillo.



